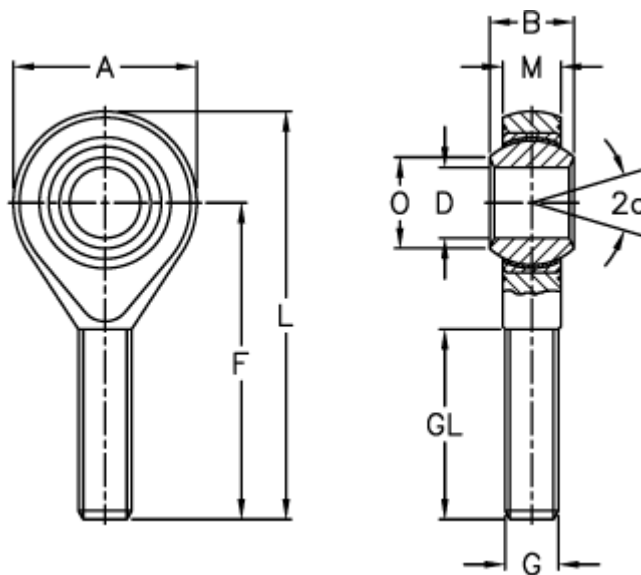


Varenummer: 03351181

Beskrivelse: Fluro ledhoved GAXSW 18.16MS

## Mål



A	= 46	L	= 95
a (grader)	= 15	M	= 16.5
B	= 23	O	= 21.8
DH7	= 16	Statisk radial belastning C0 (kN)	= 81.5
Dynamisk radial belastning C (kN)	= 76.5	Vægt (g)	= 267
F	= 72		
G	= M18x1,5		
GL	= 44		